

REGLEMENT TECHNIQUE

Le présent règlement est rédigé en termes d'autorisations. Par conséquent, toute modification est interdite si elle n'est pas autorisée par le présent règlement. Par ailleurs, toute modification autorisée ne peut justifier une modification non autorisée.

ARTICLE 1. PROTECTION DU PILOTE

Les éléments définis au paragraphe 5 du règlement général sont obligatoires.

1.1. ARCEAU DE SECURITE

La voiture doit être munie d'un arceau-cage à 6 points d'ancrage comme défini à l'article 253-8 de l'Annexe J.

L'arceau sera réalisé en tube d'acier étiré à froid sans soudure conformément à l'article 253.8.3 et devra comporter au minimum :

- une structure de base telle que définie à l'article 253.8.3.1
- une entretoise diagonale (dessin 253-20)
- deux entretoises de portière (dessin 253-8)
- deux goussets (dessin 253-34) dans les angles de l'arceau situés en bas du pare-brise.

Les entretoises de portières seront soudées ou amovibles. Ce renfort sera fixé, par rapport au seuil de porte, au tiers de la hauteur totale de la portière. Son angle avec l'horizontale ne doit pas excéder 5°.

Les plaques de fixation de l'arceau (sur la caisse) et leurs contreplaques (sous la caisse) doivent être maintenues par 4 boulons (qualité minimale 8.8 norme iso) au moins. Elles auront une surface d'au moins 120 cm² et une épaisseur de 3 mm minimum chacune. Elles doivent être en acier et proprement reliées entre elles.

Un manchon ou une gaine de mousse plastique entourant les tubes de l'arceau est fortement conseillé. Il est obligatoire sur le tube avant gauche, de la base à la hauteur du bas du pare-brise.

Des contrôles très sévères seront effectués sur l'arceau de sécurité.

Il est autorisé de rigidifier l'ensemble châssis-carrosserie par le montage d'un tube cintré, de même diamètre que les tubes d'arceau, en reliant chaque tube d'arceau au châssis. Ces deux tubes doivent passer sous la boîte à gants et rejoindre le châssis juste avant le passage des cardans. Les deux trous pratiqués sur le tablier avant doivent être soigneusement rebouchés après le passage de ces deux tubes, on peut y rajouter une plaque.

1.2. TOIT RIGIDE

Un toit rigide en tôle d'acier doit former avec l'arceau de sécurité un ensemble indissociable. Cette tôle d'acier de 1,5 mm minimum d'épaisseur doit couvrir tout le périmètre déterminé par les 4 tubes de section circulaire sur lesquels elle doit reposer (cf. schémas annexés).

Elle doit être obligatoirement soudée directement, sans entretoise sur les quatre cotés, par au moins 20 points de soudure d'au moins 20 mm chacun. Les soudures doivent être faites soigneusement. La tôle peut être soudée à la caisse (cf. schémas).

Les dimensions minimales sont : 60 cm X 60 cm. Dans tous les cas, le casque du pilote doit se trouver sous ce toit, à une distance de 5 cm minimum quand le pilote est assis normalement, harnais de sécurité attaché.

1.3. HARNAIS DE SECURITE

Le harnais à 4 ou 6 points de fixation est obligatoire, il doit être homologué par la FIA et répondre aux normes FIA 88/53/98 ou 88/54/98 ou 88/53/2016.

Il sera installé conformément à l'article 253.6.2 de l'annexe J en cours.

~~fixé à la caisse et/ou au châssis et/ou sur un renfort transversal soudé entre les jambes de force arrière de l'armature (voir dessins 253-66 et 253-67).~~

Les sangles d'épaule devront obligatoirement être fixées conformément au dessin 253.66, sur un renfort transversal soudé entre les jambes de force arrières de l'armature (Voir dessins 253-66 et 253-67)

Les sangles abdominales ne devront pas être fixées sur les points d'ancrage de série de la caisse, mais elles pourront l'être sur les plaques de fixation de l'arceau principal en remplaçant 1 des boulons par un M12 8.8 ou 7/16 UNF.

1.4. GLACES

Le pare-brise doit être en verre feuilleté. Dans ce cas, le montage d'un lave-glace est autorisé. L'absence du pare-brise est toutefois tolérée, à condition qu'il soit remplacé par un grillage de protection en acier, solidement fixé.

Les glaces des portes avant et de custode doivent être obligatoirement supprimées et remplacées, pour les portes avant, par un grillage de protection en acier, solidement fixé. La maille de ces grillages de protection doit être égale ou inférieure à 25 mm de côté et suffisamment rigide (fil d'acier d'épaisseur de 1 mm au moins).

ARTICLE 2. CARROSSERIE :

Au départ de chaque course, la carrosserie telle que définie par le présent article doit être complète.

Il est interdit de découper le plancher, les portes restantes, le capot moteur (excepté pour l'ancien capot à fines nervures comme défini ci après), ou de modifier le capot pour une entrée d'air, de fixer l'ensemble ailes / passages de roues au capot.

La dépose des portes arrière et de la capote est obligatoire mais les portes avant, la porte de malle, les ailes et le capot moteur doivent être obligatoirement conservés à leur emplacement d'origine.

2.1. AILES

Un découpage minimum des ailes avant et arrière est autorisé. La découpe indiquée aux schémas 7 à 9 annexés au présent règlement est une découpe maximum. Les ailes ainsi découpées doivent toutefois rester ourlées ou bordées, pour éviter tout bord coupant. Un fil d'acier de 2 mm de section minimum peut être inséré dans l'ourlet.

2.1.1. Ailes Avant

Le découpage doit se situer à l'extérieur d'une des lignes figurant aux schémas N° 7 et 7 bis annexés au présent règlement. Il est interdit de découper la tôle d'habillage.

Pour la tôle de passage de roues avant (2 cv et Dyane), seule une découpe de 20 cm de hauteur avec ourlet est autorisée (cf. schéma N° 8).

Les ailes avant peuvent être reliées par un tube transversal de section circulaire de diamètre nominal 21 mm maximum (tolérance : + 1 mm). Elles peuvent être fixées aux 2 tubes qui relient la protection ventilateur au tablier (voir paragraphe 3). Elles doivent être fixées par au moins 3 fixations correctes.

La dépose des joues d'aile (en forme de triangle avec un côté arrondi, partie démontable entre les ailes avant et le capot moteur) est obligatoire sur les 2 cv à nouveau capot. Les joues d'aile des Dyane et de 2 cv à ancien capot peuvent être découpées au droit du tablier (découpage avec ourlet identique à la joue d'aile des 2 cv à nouveau capot).

2.1.2. Ailes Arrière

Les ailes arrière doivent être conservées et fixées correctement. Elles peuvent être découpées, avec ourlet (cf. schéma N° 9). Elles peuvent être réalisées, en totalité ou en partie, en matière polymère, à condition de respecter la forme d'origine et éventuellement découpées selon le schéma N° 9.

2.2. CAPOT MOTEUR

Le capot moteur doit être fermé dans sa position d'origine. Il ne doit pas être découpé (excepté l'ancien capot) et doit être maintenu par au moins 2 sangles avec boucle. Ces sangles doivent être fixées solidement.

Il est toléré, en plus des sangles avec boucle, des attaches rapides en caoutchouc. Tout autre dispositif est interdit (fil de fer, sandows courroies en travers du capot...).

La calandre doit être déposée, il est obligatoire de mettre à sa place un grillage fixé sur le capot ou sur l'arceau moteur ; sa maille ne doit pas dépasser 25 mm de côté. Le déflecteur sur le capot Dyane sera obturé. Il peut être déposé.

2.3. PORTES

Les 2 portes avant doivent pouvoir s'ouvrir et être maintenues fermées par au moins 2 sangles fixes pour la portière conducteur et au moins une sangle fixe pour la porte passager. Ces sangles doivent être très solides et avec boucle.

Les charnières des portes doivent rester d'origine. Les supports de serrures et les pattes de fixation des ceintures d'origine peuvent être démontés. Il est interdit d'enlever les doublures des portes avant et de la malle arrière, qui doivent rester dans leurs formes et à leurs emplacements d'origine.

La porte de malle arrière doit être fermée ou condamnée (soudure ou fixation par vis).

2.4. CAISSE

Le volet d'aération mobile des 2 cv peut être déposé et dans ce cas, sera remplacé par un matériau suffisamment résistant.

Tous les trous du tablier et du plancher doivent être soigneusement obturés avec de la tôle d'acier.

La découpe du pare-brise doit être respectée. Il est autorisé en haut de l'encadrement qui doit rester visible une bande pare-soleil de 10 cm maximum de hauteur à l'extérieur du grillage.

La caisse et l'arceau peuvent être reliés ensemble. Les équerres de renfort de barre de toit sont autorisées.

2.5. PARE-CHOC

La dépose des pare-chocs avant et arrière et de leurs ferrures est obligatoire.

ARTICLE 3 . VENTILATEUR ET PROTECTION AVANT

3.1. VENTILATEUR

Le ventilateur doit être de la gamme Citroën : 2 cv 4, 2 cv 6, Ami 6, Ami 8, AK, Acadiane, LN ou Visa. La découpe des pales est autorisée (maximum 1 cm) pour passage dans le carter.

La protection du ventilateur est autorisée à condition de ne pas dépasser à l'extérieur, capot fermé. Son appui ne doit pas pénétrer dans l'habitacle, ni être relié à l'arceau de sécurité. Aucune tôle ne lui est adjointe.

3.2. ARCEAU MOTEUR

Cette protection réalisée en tube de section circulaire de diamètre nominal 21 mm maximum (tolérance + 1 mm), peut être reliée au tablier ou à la plate forme par 2 tubes au plus de même diamètre.

Elle compte 2 barres verticales maximum centrées devant le ventilateur avec une distance entre elles de 12 à 20 cm (plus ou moins 1 cm) et percées d'un trou de 2 mm dans leur axe (cf. schéma N° 10).

Aucun renfort (profilé de section carrée, cornière, etc.) ne doit dépasser l'extrémité avant des longerons de plate forme.

Le dépassement maximum de cette protection en tube doit être de 15 cm par rapport à la traverse avant, à condition toutefois d'être contenu sous le capot moteur.

Pour protéger le filtre à air, une barre soudée sur les 2 tubes d'appui peut lui être adjointe à l'exclusion de tout autre système.

La tôle de protection sous le moteur ne doit pas dépasser de plus de 10 cm la longueur hors tout de la plate-forme avant (cote prise tôle déployée) et doit être rabattue de manière à ce que le capot moteur recouvre l'ensemble (tôle et arceau de protection moteur).

ARTICLE 4 . AMENAGEMENT INTERIEUR

Aucun instrument ou objet ne doit faire saillie. La présence d'un rétroviseur intérieur est obligatoire. Le montage d'un poste émetteur récepteur est interdit, de même que la présence de tout autre objet.

L'absence de siège passager est autorisée, le siège conducteur doit être solidement fixé et ne doit pas être réglable. Ce siège conducteur est obligatoirement de type baquet avec appuie-tête incorporé. Il ne doit en aucun cas être relié à l'arceau de sécurité.

Le support de siège doit faire au moins 3 mm d'épaisseur (en acier) ou 5 mm (en alu) et il est fixé par au moins quatre boulons de 8 mm de diamètre (cf. annexe J).

ARTICLE 5 . MOTEUR

Toutes les pièces constituant le moteur (y compris le volant moteur) et ses accessoires sont libres à condition expresse qu'elles soient de série Citroën dans la gamme des moteurs 602 cm³ et des types : AK2, AM2, AM2A, A06/635, et R06/627.

Les pièces ne doivent subir aucune modification permettant leur montage (usinage, taraudage, perçage, soudure, montage d'une entretoise, etc. sont interdits). Toutefois la rectification des sièges de soupapes est autorisée à condition de respecter les angles, les diamètres d'entrée et toutes les cotes (voir revue technique).

Tout article permettant d'obtenir un gain de puissance est interdit, exemple : montage d'un compresseur, d'un turbo-compresseur, polissage des conduits admission/échappement,

allègement de l'ensemble mobile, suppression des segments, réalésage, augmentation du diamètre des soupapes, etc.

Les filtres à air sont libres, mais les boîtes à air ou autres dispositifs destinés à canaliser l'air sont interdits.

Les culasses doivent être d'origine et brutes de fonderie.

Il est autorisé d'utiliser une rondelle de calage plane (usinée au même diamètre) sur la culasse et sur le bloc moteur afin de respecter les cotes minimum.

Les seules modifications tolérées portent sur l'admission d'air avant le carburateur et sur l'échappement après la sortie de la tubulure d'origine. La longueur développée du tube d'échappement ne doit pas dépasser par rapport au plan latéral du capot. L'ensemble doit respecter la réglementation des circuits tous terrains relative au bruit (maxi 100 db), la mesure étant effectuée à 4 000 tours minutes.

Le moteur doit être complet avec son capotage, les accessoires servant au chauffage peuvent être supprimés (boîtier, manchons).

Le renfort des 2 supports élastiques avant est autorisé. Des fixations additionnelles moteur/boîte sur châssis sont autorisées. La pose d'une tôle de protection sous le moteur est recommandée.

5.1. RESSORTS DE SOUPAPES – DISTRIBUTION

3 montages sont possibles :

-- ressort unique : hauteur 41 mm, diamètre extérieur 32 mm, diamètre intérieur 24 mm, diamètre fil 4,2 mm.

-- ressort unique : hauteur 40,05 mm, diamètre extérieur 32 mm, diamètre intérieur 24 mm, diamètre fil 4 mm.

-- ressorts doubles :

- ressort intérieur : hauteur 31 mm, diamètre extérieur, 22,5 mm, diamètre intérieur 17,3 mm; diamètre fil 2,6 mm.

- ressort extérieur : hauteur 46,8 mm, diamètre extérieur 31,3 mm, diamètre intérieur 24 mm, diamètre fil 3,6 mm.

Les levées de soupapes et le calage de la distribution doivent être conformes à la revue technique automobile du moteur 2CV 602 cm³.

5.2. HUILE

Les huiles employées sont celles du commerce normal. Tout additif est interdit.

5.3. CARBURATEUR

Le carburateur doit correspondre à un type de moteur produit en série normale sur les véhicules de la gamme Citroën : Ami 8, 2 cv 6, Dyane 6, Méhari, AK 400, Acadiane, LN. Les gicleurs et ajustages sont libres. Le carburateur à éconostat est interdit.

ARTICLE 6 . ALIMENTATION ESSENCE

Le réservoir doit être de série et monté à son emplacement d'origine. Un filtre est autorisé. Le tube d'alimentation ne doit pas passer à l'intérieur de l'habitacle, il peut être protégé. Une tôle de protection sous le réservoir est recommandée.

Le carburant conforme à l'article 252.9.1 de l'annexe J est le seul autorisé. Tout additif est interdit. Des prélèvements pourront être effectués à tout moment.

Dans le paddock, les réserves de carburant ne sont autorisées que dans des jerrycans métalliques.

6.1 LE BOUCHON D'ESSENCE

Un bouchon étanche est obligatoire. Le bouchon d'origine doit être rendu étanche par le montage d'un pointeau de carburateur. Il doit être maintenu par une chaînette ou un fil de nylon (schémas N° 5 et 6).

ARTICLE 7 . EMBRAYAGE / BOÎTE DE VITESSE / TRANSMISSION

La boîte de 2 cv 4 est obligatoire, (système de frein, disque ou tambour) le seul couple accepté étant le 8/33. Le blocage même partiel du différentiel est interdit.

Les renforts de la commande, du support élastique arrière de la boîte de vitesses, ainsi que de leur fixation sont autorisés. Le levier de vitesses doit être à son emplacement d'origine.

ARTICLE 8 . DIRECTION

La direction, l'arbre de direction et le volant sont libres à condition toutefois d'être de série Citroën dans les seules gammes 2 cv, Dyane, Méhari 4 X 2, Ami 6, Ami 8, fourgonnette 2 cv et 3 cv.

Le renforcement des barres et levier de direction est autorisé, ainsi que le renforcement de leur fixation. Le volant doit être à son emplacement d'origine.

ARTICLE 9 . PLATE-FORME / SUSPENSION

La plate-forme, les bras, les butées de suspension et les traverses d'essieu doivent être de série Citroën et dans les seules gammes 2cv, Dyane, Méhari, Ami 6, Ami 8, fourgonnette 2 cv et 3 cv.

Les modifications de suspension et des traverses d'essieu sont autorisées, à conditions que les éléments changés soient de série Citroën et dans les seules gammes 2CV, Dyane, Méhari, Ami 6, Ami 8, fourgonnette 2 et 3 CV et que le nombre d'éléments d'origine soit conservé. La modification de l'angle de chasse sur les bras avant est tolérée.

Leur renforcement est autorisé, de même que celui du support de boîte fixé sur la traverse d'essieu à l'avant.

Le montage couplé d'un frotteur et d'un amortisseur est interdit, il faut monter soit un frotteur, soit un amortisseur pour chaque bras. Il est interdit de monter une barre anti-roulis à l'arrière ou tout autre dispositif en tenant lieu.

Les pots de suspension de Méhari 4 X 4 et d'Ami Super sont interdits. Les plaques de support d'amortisseur avant d'Ami Super sont autorisées. Les silentblochs avant et arrière et les bras de levier de direction (bielles) de Méhari 4 X 4 sont autorisés.

L'emplacement des butées d'origine doit être conservé. Le débattement des bras de suspension arrière peut être limité en rehaussant la butée caoutchoutée d'origine Citroën.

Les pièces considérées doivent garder leur fonction prévue par le constructeur.

Les renforts situés en arrière de la traverse d'essieu arrière sont libres à condition de ne pas dépasser la caisse.

ARTICLE 10 . FREINAGE

Le freinage doit rester de série Citroën dans les seules gammes 2 cv, Dyane, Ami 6, Ami 8, fourgonnette 2 cv et 3 cv. Le maître cylindre tandem double circuit est obligatoire.

Le frein de parking ou frein à main peut être supprimé. Le freinage principal doit fonctionner sur les 4 roues. Un frein à main mécanique à action sur la pédale de frein est autorisé.

ARTICLE 11 . ROUES ET PNEUMATIQUES

Les jantes sont de série Citroën dans les seules gammes 2 cv, Dyane, Méhari, Ami 6, Ami 8, fourgonnette 2 cv et 3 cv.

A l'avant du véhicule, seuls les pneus de dimensions 125/15 ou 135/15 et des marques suivantes sont autorisés : Firestone, Dunlop SP 55, Nankang, Mabor, Hankook et Toyo. Ils peuvent être retaillés. A l'arrière, tous les pneumatiques sont autorisés.

Les pneus jumelés, les pneus agraires, les pneus munis de chaînes ou de clous sont interdits. Les pneus cloutés peuvent être autorisés pour les seules épreuves disputées sur neige ou sur glace.

ARTICLE 12 . ELECTRICITE

L'emplacement de la bobine est libre dans le compartiment moteur. L'alternateur, même s'il ne charge pas doit être obligatoirement monté avec la courroie tendue et les fils correctement branchés.

La présence de 2 feux arrière est obligatoire :

- Ⓜ Un feu anti-crash du type à LED (hauteur ou diamètre mini de 80 mm) avec réflecteur rouge, installé dans un plan vertical par rapport à la piste, placé en haut et au centre de la porte de malle et commandé par le contact d'allumage, donc allumé en permanence.
- Ⓜ Un feu stop placé sous le feu anti-crash, du type à LED (hauteur ou diamètre mini de 80 mm) avec réflecteur rouge, installé dans un plan vertical par rapport à la piste.

Seules les batteries de type automobile ou de type sèche sont autorisées (pas de batterie moto ou autres). La batterie doit être solidement fixée à son emplacement d'origine.

Un coupe-batterie est recommandé, il doit être accessible de l'extérieur à gauche, au bas du pare-brise. Le pilote doit pouvoir également l'actionner de l'intérieur.

Le faisceau électrique doit être très soigné.

ARTICLE 13 . POIDS MINIMUM DES VEHICULES

Le poids du véhicule, sans pilote à bord, doit à tout moment de l'épreuve être supérieur ou égal à 475 Kg, tout lest étant interdit.

ARTICLE 14 . TRANSPONDEUR

Dans les meetings de 2 CV cross, chaque voiture devra être équipée d'un transpondeur CHRONELEC PROTOME L S. Pour des raisons d'efficacité, il doit être fixé dans le compartiment moteur, en bas du tablier côté passager.

ARTICLE 15 . CONFORMITE DES VEHICULES

Les cotes moteur, culasse, etc. sont celles de la Revue Technique Automobile ou du dossier technique validé par le Groupement. Elles sont toujours à la disposition des concurrents souhaitant les consulter auprès du groupement.

Après les contrôles techniques, tout échange de moteur ou boîte de vitesses, ou toute intervention sur le moteur nécessitant le démontage ou l'échange de pièces vitales (dépose de culasse, échange de vilebrequin, échange chemises / pistons, etc.) ne peuvent être effectuées qu'après autorisation écrite d'un commissaire technique.

Durant les épreuves, les commissaires techniques se réservent le droit de vérifier à n'importe quel moment la conformité des véhicules avec le règlement. En plus de ces vérifications occasionnelles, il sera procédé au démontage du vainqueur de la finale et d'au moins un participant à cette dernière, tiré au sort, pour vérification.

Les concurrents devront amener leur véhicule au lieu et à l'heure fixés par les commissaires techniques qui les en informeront. Les concurrents ou l'un de leurs représentants dûment accrédité devront assister aux opérations de vérification, sinon ils devront signer une décharge aux organisateurs.

Pour chaque véhicule vérifié, le concurrent ou son représentant, avec l'aide d'une seule autre personne (mécanicien par exemple) devra procéder à la dépose des organes indiqués par les commissaires techniques, sous leur contrôle.

La restitution des pièces conformes sera faite sur place dès les opérations de contrôle terminées. Toutefois, en cas de litige, les organisateurs se réservent le droit de conserver pour examen plus approfondi la ou les pièces douteuses pendant une semaine.

IMPORTANT

Toute infraction, si minime soit elle, et pour quelque cause que ce soit, au présent règlement, entraînera la disqualification du pilote pour l'épreuve et, selon la gravité de la faute, la disqualification pour toutes les épreuves du championnat selon décision du comité directeur du 2CV cross, tout cela sans préjudice des sanctions qui pourraient être prises par la FFSA.

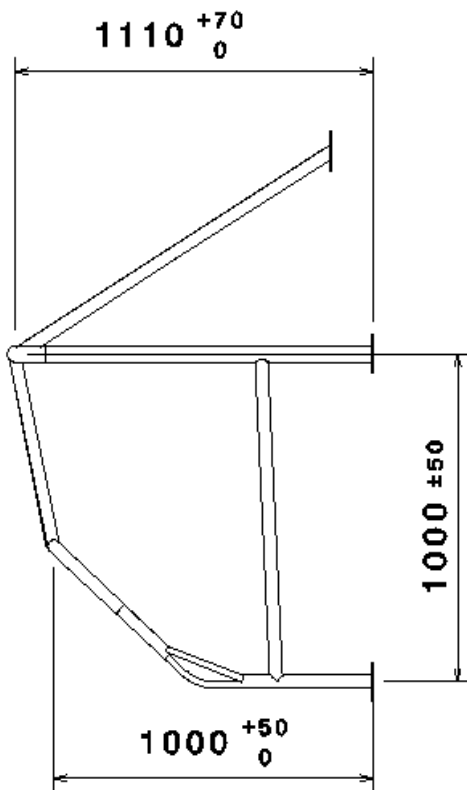
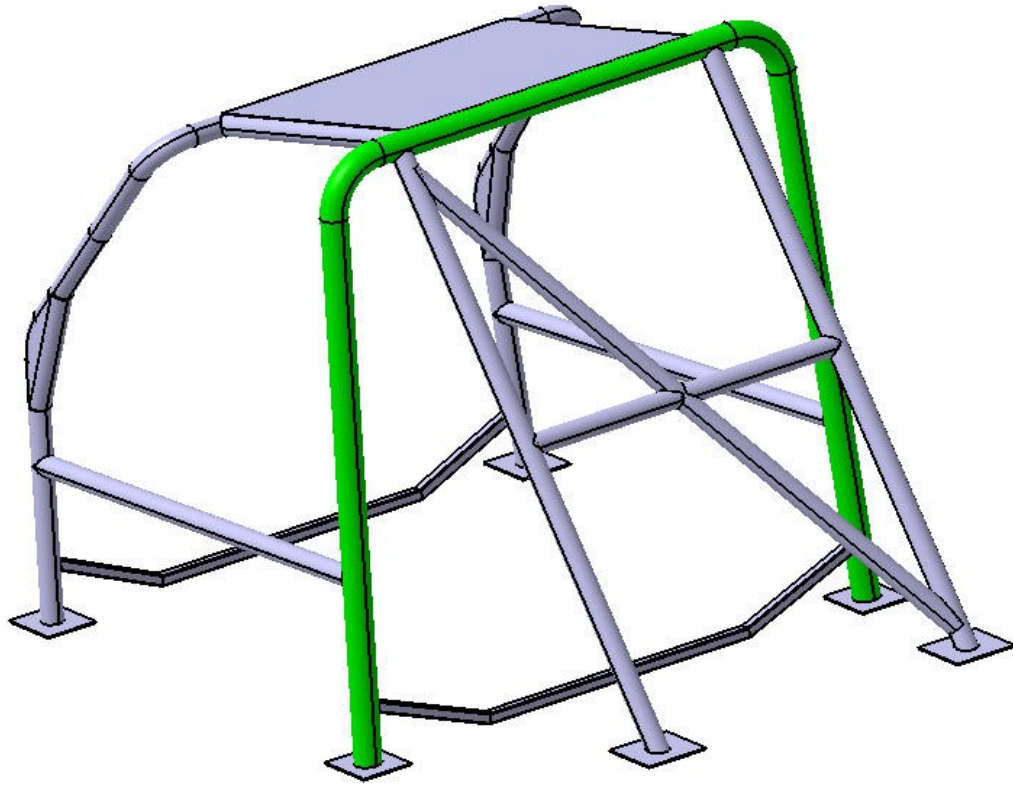
Tout ce qui n'a pas été mentionné dans le présent règlement doit rester de série. Seules les pièces de série d'origine Citroën et commercialisées sont autorisées. Les pièces échange standard sont à vérifier pour la conformité.

Les pièces avant-série ou adaptables, exemple : amortisseurs réglables, frotteurs réglables extérieurement, etc. sont interdites.

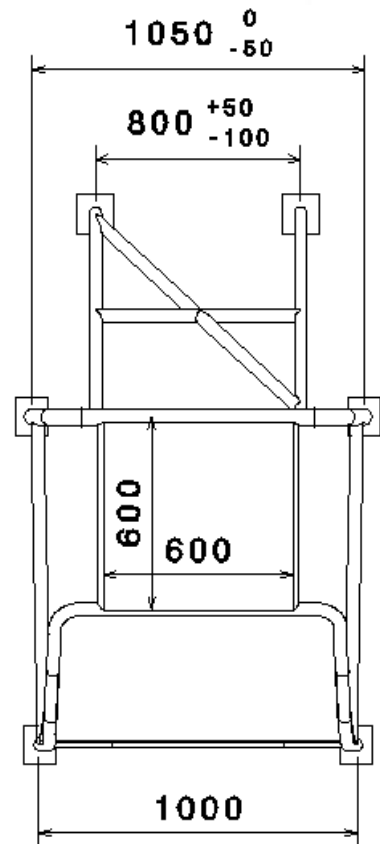
Chaque pilote est réputé responsable de son véhicule, en aucun cas il ne pourra prétendre ignorer les modifications ou montages de pièces non conformes qui auraient été effectués sur celui-ci.

SCHEMAS TECHNIQUES

Arceau de sécurité



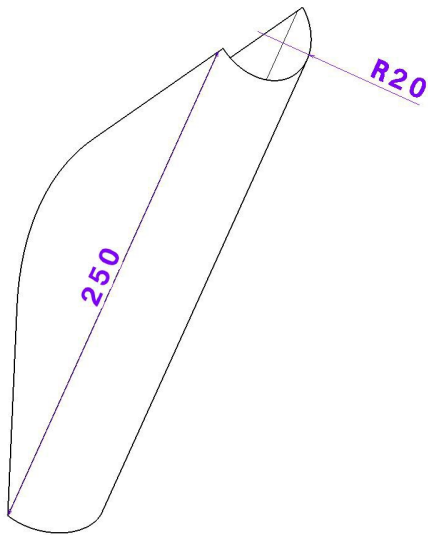
Vue de gauche



Vue de dessus

NB : Les cotes définies ici sont prises à l'axe des tubes et s'appliquent aux autres schémas définis à l'article 253.8.3.1 de l'Annexe J.

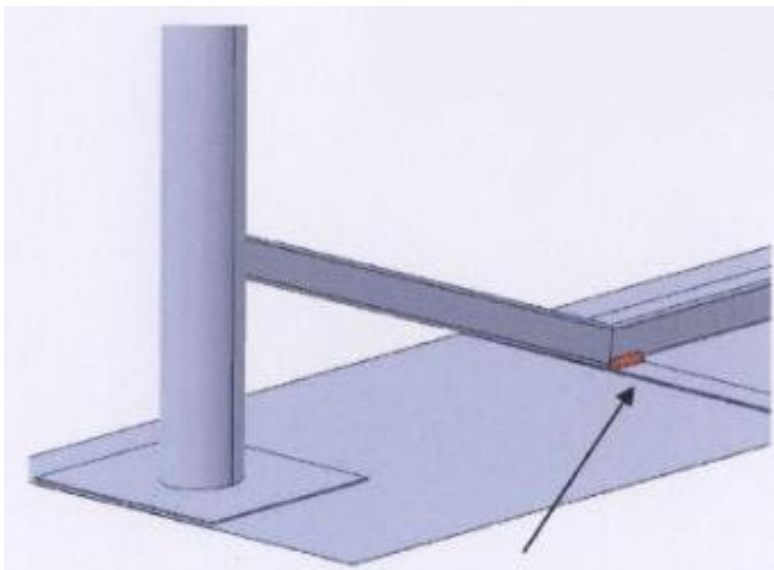
Les contre-plaques sont fixées par 4 boulons de diamètre 8mm. Il est obligatoire de souder les jambes de force arrières sur la partie horizontale supérieure de l'arceau.



Renfort arceau

L'angle de l'arceau situé au bas du pare-brise doit être renforcé par une tôle (épaisseur mini de 1mm) façonnée suivant le schéma ci-contre. Ce renfort doit être fixé à l'arceau par des cordons de soudure continus.

Traverses de renfort avant / arrières

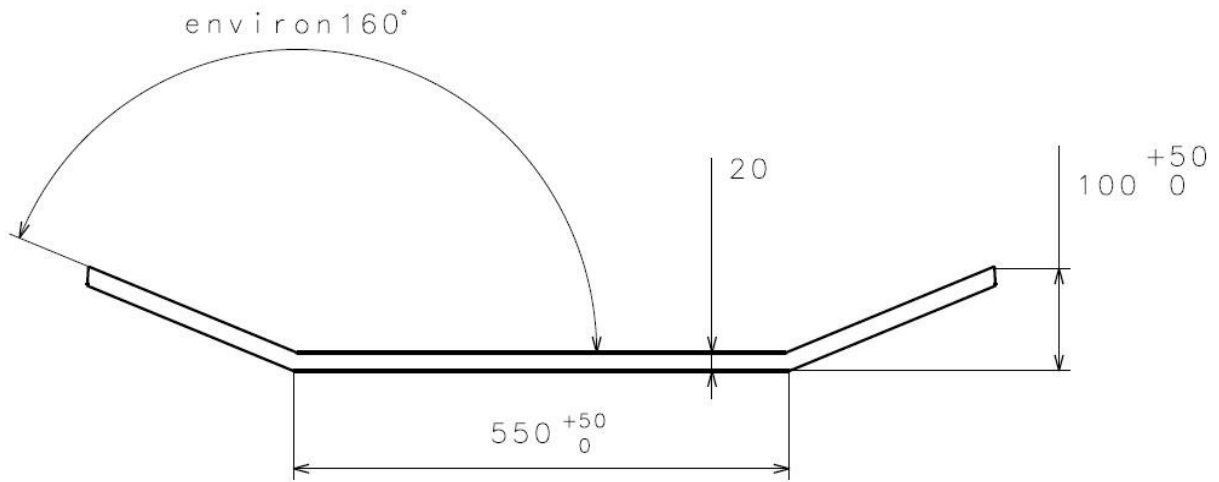


Cordon de soudure reliant la traverse à la caisse

Obligation de fixer une traverse avant (resp. arrière) reliant le pied d'arceau avant gauche (resp. arrière gauche) au pied d'arceau avant droit (resp. arrière droit).

(Acier, section 20×20 mm minimum, épaisseur 2mm).

Ces traverses doivent en outre être reliées au châssis par 2 cordons de soudure de part et d'autre de celle-ci, et /ou par un boulon.



La géométrie préconisée pour ces traverses est renseignée sur le schéma précédent. Il est cependant admis l'utilisation de traverses rectilignes (de même section et d'épaisseur).

9

5 BOUCHON DE RÉSERVOIR

Bouchon de fermeture d'origine



Ressort d'origine



Ecrou



Cloison d'origine à percer pour permettre le montage du pointeau



Rondelle cuivre d'étanchéité



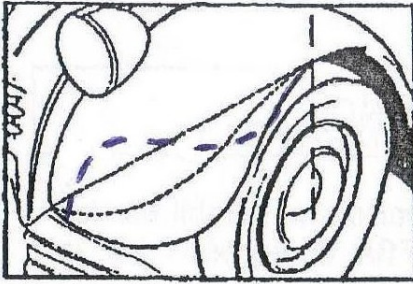
Pointeau



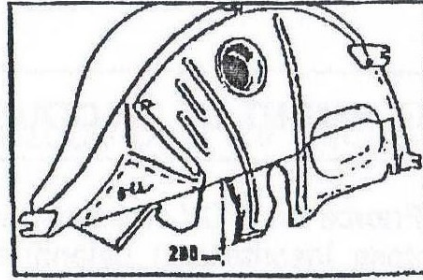
6



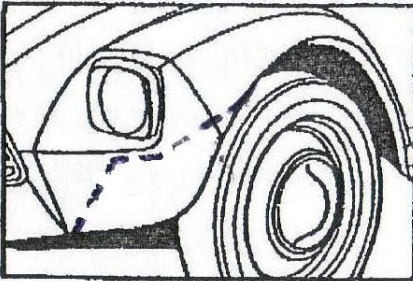
Bouchon de reservoir rendu étanche par le montage d'un pointeau de carburateur.



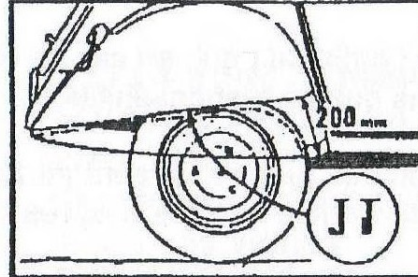
7



8

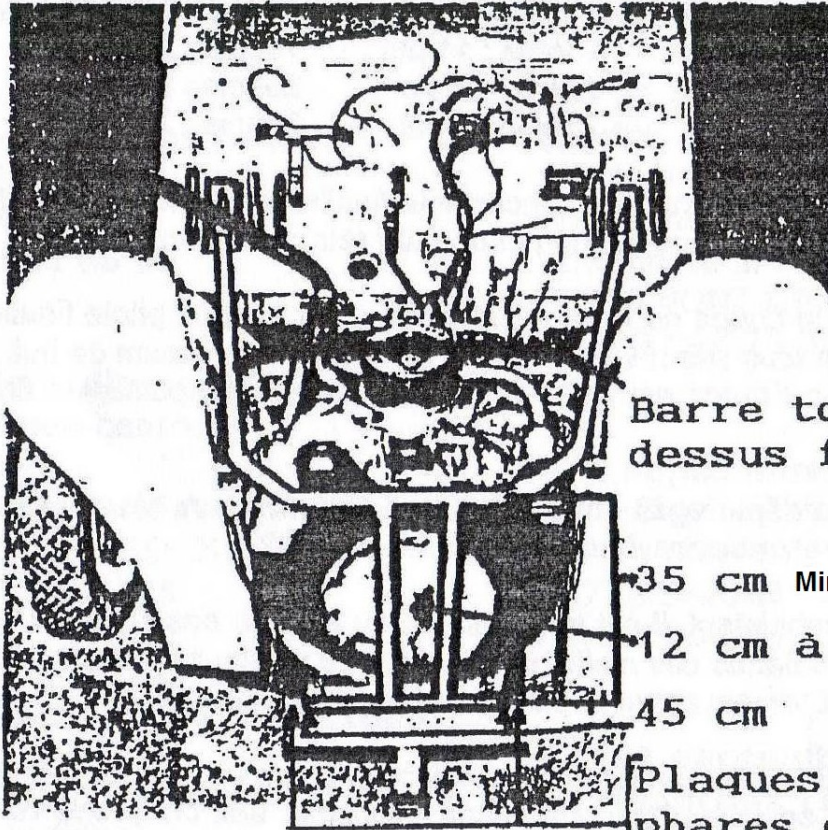


7 bis



9

----- Exemple de découpage
 - - - - - Limite maximum du découpage



10

Barre tolérée au-dessus filtre à air

35 cm Minimum

12 cm à 20 cm

45 cm

Plaques de support phares d'origine

protection du ventilateur

RECAPITULATIF DES PRINCIPALES COTES

Largeur de voie	1m26	
Empattement	2m40	
Poids Minimum	475kg	
Moteur		
Hauteur demi-carter	99 mm	-0,1
Cylindre: diamètre	74mm	+0,04
hauteur mini (avec culasse, voir fiche de contrôles)	99,4mm	+0,1 -0,05
Culasse: profondeur (avec cylindre, voir fiche de contrôles)	27,50mm	-0,1
Siège de soupape admission : diamètre intérieur max	33,3mm	
Siège de soupape échappement : diamètre intérieur max	31mm	
Soupape: admission : diamètre tête	40mm	
longueur	88,5mm	+0,45 -0,25
échappement: diamètre tête	34mm	
longueur	86,95mm	+0,45 -0,25
Levée de soupape max (sans jeu)	7,41mm	
Vilebrequin: poids mini sans palier arrière	6,7kg	
entraxe de bielle	128mm	+ ou - 0,03
course	70mm	
Poussoirs : diamètre	23,989 à 24,2 mm	
longueur	42mm	+ ou - 1mm
Volant moteur: poids mini	6,450kg	
Arbre à cames: hauteur de came	32,737mm	+ ou - 0,27
levée de came maximum	6,257mm	
Distribution avec jeu de 1mm au culbuteur: ROA	0°5' après PMH	
RFA	49°15' après PMB	
AOE	35°55' avant PMB	
RFE	3°30' après PMH	
Piston: poids minimum nu sans segment	0,272 kg	
poids minimum nu avec segment	0,303 kg	
Axe de piston : longueur	63,9mm	-0,3

Boite de vitesse

Démultiplication totale: 1ère	28,715
2ème	14,659
3ème	8,799
4ème	6,078

Jeu mini planétaire - satellite 0,10mm (l'ensemble doit tourner librement)

Disque de frein : diamètre 244mm
épaisseur 7mm -3mm

CONTRÔLES

Contrôle des angles de came

Faire tourner le moteur pour mettre la pignone de réglage d'allumage dans le trou du volant moteur.

Installer le disque gradué à la place du ventilateur. Faire un repère (trait sur le radiateur) et positionner le disque à 8° avant PMH (dans le sens de rotation du moteur) et le serrer.

Mettre un jeu de 1mm au culbuteur et installer le comparateur (même méthode que pour la levée de soupape)

Faire tourner le moteur dans le sens de marche et relever l'angle auquel la soupape commence à s'ouvrir et fini de se fermer.

Faire l'opération sur une soupape admission et une soupape échappement.

L'angle d'ouverture de la soupape d'échappement ($180 + AOE + RFE$ ou $180 + AOE - AFE$) doit être de 220° maximum

L'angle d'ouverture de la soupape d'admission ($180 - ROA + RFA$ ou $180 + AOA + RFA$) doit être de 230° maximum

Le croisement de soupape (RFE-ROA ou RFE+AOA ou AOA-AFE) doit être de $+4^\circ$ maximum

Contrôle du calage de distribution

Mettre la soupape d'admission à son ouverture maximum

Régler le jeu au culbuteur d'échappement à 2mm

Tourner le moteur dans le sens inverse de la marche jusqu'à ce que la pignone pénètre dans le trou du volant moteur

Le jeu au culbuteur d'échappement doit être compris entre 0,03 et 0,75

Contrôle du développement de la boîte de vitesse

Mettre un cric et lever la roue avant droite

Engager la seconde vitesse

Faire un repère sur le ventilateur et sur la tôle moteur (ou sur le volant moteur et le bloc moteur)

Amener la roue droite en butée en la tournant dans le sens horaire et faire un repère sur le disque de frein ainsi que sur l'étrier de frein

Tourner le moteur de 22 tours dans le sens horaire

Ramener la roue droite en butée en la tournant dans le sens horaire : le repère sur le disque doit être aligné avec le repère sur l'étrier (le disque de frein à fait 3 tours).

Contrôle des cotes culasses et cylindre

Le contrôle se fera par addition des deux cotes mini, soit $99,35 + 27,4 = 126,75$ minimum.

Il est donc toléré qu'une des deux cotes soit inférieure à la cote mini si la somme des deux cotes est supérieure à 126,75 mm.

Contrôle du blocage de différentiel

Mettre la boîte de vitesse au point mort et lever les deux roues avant de la voiture. Faire tourner une roue. La roue opposée doit tourner dans le sens inverse ou ne pas tourner. Si elle tourne dans le même sens, le différentiel est bloqué (ou partiellement)